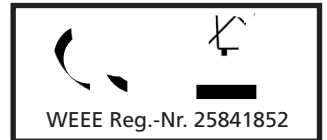


**Art.-Nr.: 20685**

**TV-Wandhalter "CT-17+", VESA kompatibel  
für 17-37" / 43-94cm, ±20°, max 30kg**



### Produktbeschreibung:

Kompakte und dennoch elegante Wandhalterung mit maximaler Flexibilität - ob starr, neigbar oder schwenkbar: für fast jedes Gerät gibt es die passende Halterung zur optimalen Nutzung!

### Technische Details:

- VESA-konforme Befestigung 75x75mm, 100x100mm, 200x200mm, 300x300mm, 400x400mm
- Blickwinkel ±20° stufenlos neigbar, 180° drehbar
- Wandabstand 9-40cm • für 17-37"/43-94cm - Diagonale
- max. 30kg Last, Material: Stahl



### Sicherheits-Hinweise und wichtige Informationen!

Um die Sicherheit zu jeder Zeit zu gewährleisten, und das volle Leistungsspektrum des Gerätes zu nutzen, lesen Sie sich bitte die Sicherheitshinweise sorgfältig und in Ruhe durch !

- Die maximale Last / Tragkraft wird nur erreicht wenn die Halterung korrekt montiert ist!
- Die maximale Last / Tragkraft ist stark abhängig von der Konsistenz / Beschaffenheit der Wand an die die Halterung montiert wird - Achten Sie auf sicheren Halt!
- Während der Montage achten Sie darauf das Sie keine Personen, Kinder oder Tiere in der Nähe bzw. unter der Halterung aufhalten.
- Überprüfen Sie vor der Montage das gesamte Material und die Halterung auf evtl. vorhandene Schäden oder Produktionsmängel - Bei Defekten keine Benutzung erlaubt!
- Wir übernehmen keinerlei Haftung bei Sturz/Montageschäden Ihrer Elektronik-Hardware.
- Überprüfen Sie ob die beigelegten Dübel bei Ihrer Wandbeschaffenheit die Richtigen sind, nehmen Sie ggf. Schwerlast oder Hohlraumdübel aus dem Baumarkt - Sturzgefahr

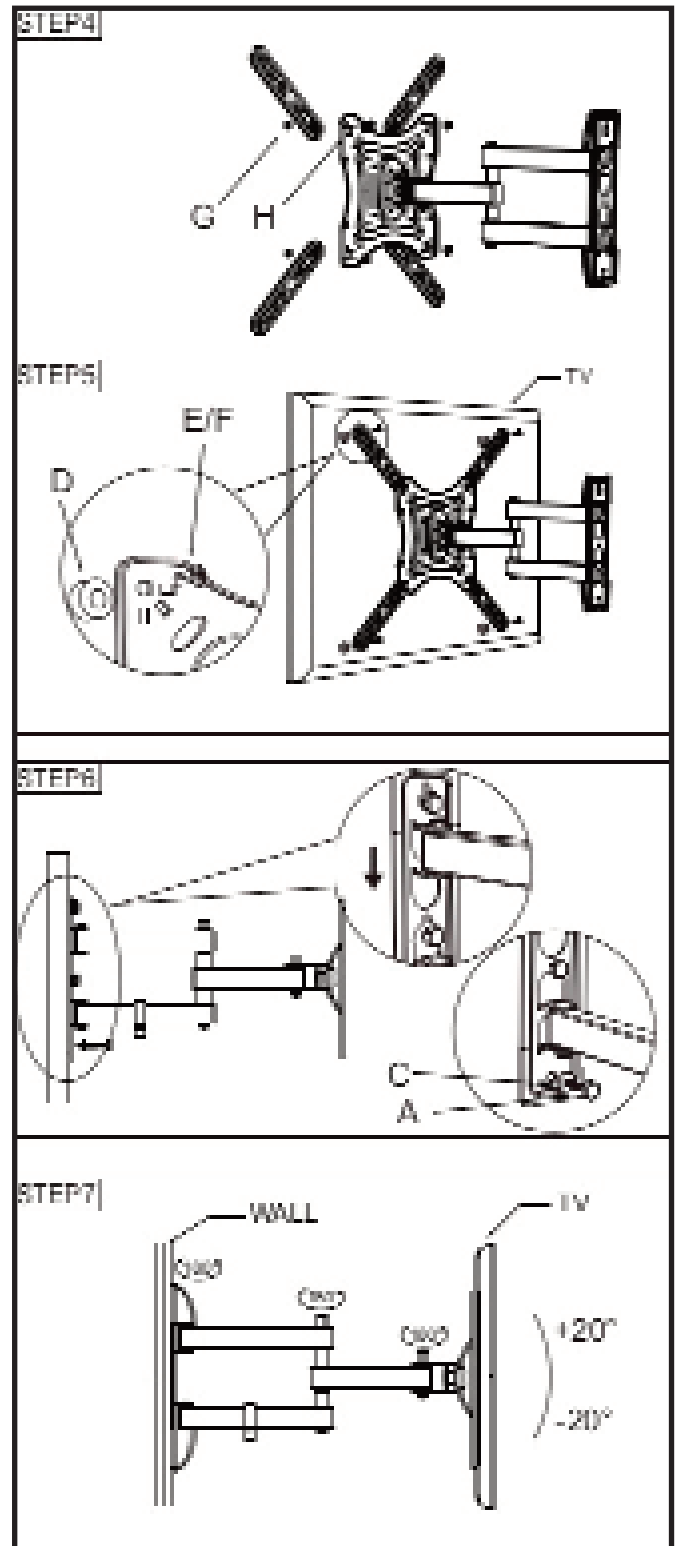
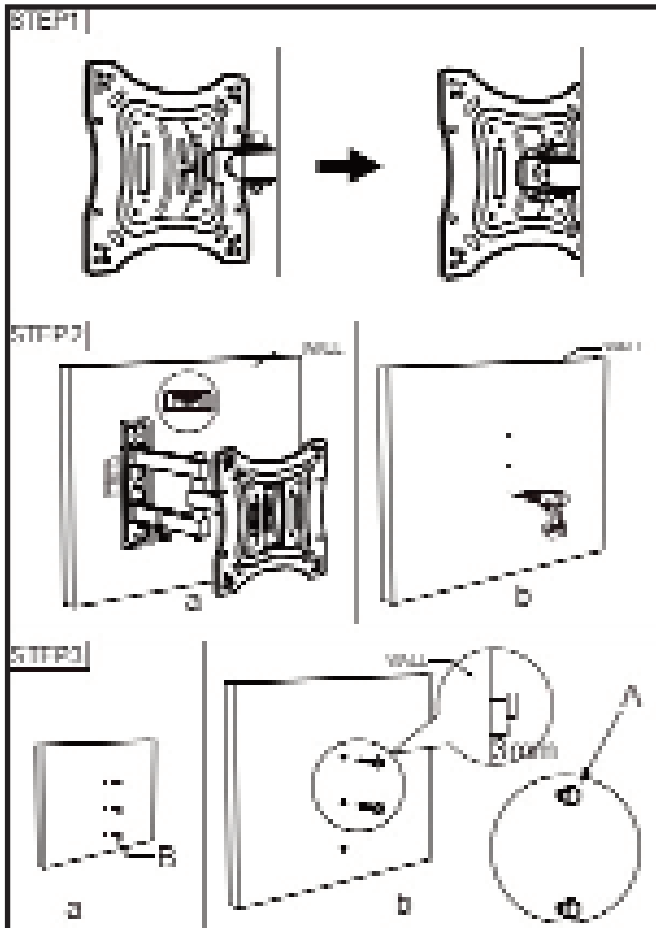
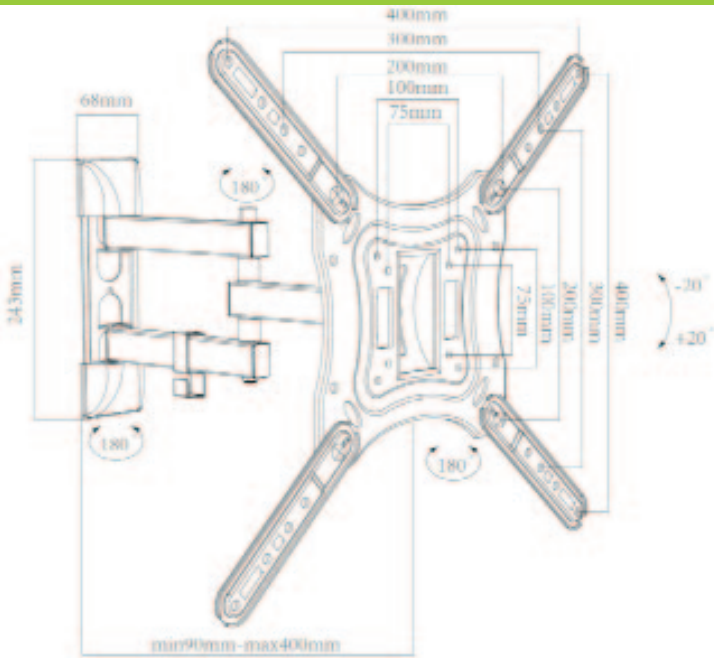
Das Gerät / Produkt darf technisch sowie mechanisch nicht verändert werden, andernfalls erlischt mit sofortiger Wirkung die Betriebserlaubnis und die Konformität!! Das Typenschild darf auf keinen Fall entfernt werden! Prüfen Sie das Gerät / Produkt vor jedem Einsatz auf Beschädigungen. Sollten Beschädigungen am Gerät zu Sehen sein, muss dieses vom Fachbetrieb überprüft, repariert oder ausgetauscht werden und den gültigen Richtlinien nach, entsorgt werden. Keinesfalls darf ein beschädigtes oder defektes Gerät /Produkt weiter in Betrieb sein! Bitte unbedingt das gesamte Verpackungsmaterial und Zubehör, Batterien / Akkus und vor allem Kleinteile und Folien vor Kindern und Tieren sichern. Erstickungsgefahr! Wir übernehmen für Nichtbeachtung der Anleitung oder unsachgemäße Benutzung und Zweckentfremdung keinerlei Haftung für Sach- oder Personenschäden. Dieses Gerät / Produkt ist kein Spielzeug, darf niemals im Zugriffsbereich von Kindern oder Tieren betrieben, aufbewahrt oder abgestellt werden.



Elektronische Geräte, die mit der durchgestrichenen Abfalltonne gekennzeichnet sind gehören nicht in den Hausmüll !!

Diese Geräte können Sie kostenlos an Sammelstellen der Kommunen abgeben, erkundigen Sie sich hier bei Ihrer Gemeindeverwaltung, dem zuständigen Rathaus oder einem lokalem bzw. städtischem Abfallentsorgungsbetrieb. Vielen Dank. Altbatterien dürfen nicht in den Hausmüll. Verbraucher sind gesetzlich verpflichtet, Batterien zu einer geeigneten Sammelstelle bei Handel oder Kommune zu bringen. Altbatterien enthalten möglicherweise Schadstoffe oder Schwermetalle, die Umwelt und Gesundheit schaden können. Die Zeichen unter der Kennzeichnung (Mülltonne) stehen für:

Pb: Batterie enthält Blei, Cd: Batterie enthält Cadmium Hg: Batterie enthält Quecksilber. Die Umwelt und ChiliTec sagen Dankeschön.



## Montage Schritte:

Befestigen Sie zunächst die Frontplatte an der Halterung. Prüfen Sie vor dem Bohren ob sich Leitungen oder Rohre in der Wand befinden. Bohren Sie die 3 Löcher für die Dübel, achten Sie darauf, die oberen beiden Löcher sind „Langlöcher“ und nach dem Aufsetzen der Halterung die Schrauben ganz oben im Loch sind.. . Setzen Sie die Dübel ein und die oberen beiden Schrauben und lassen diese etwa 3mm rausgucken. Schrauben Sie die Halterung an den Fernseher, ggf. mit den Adaptern. Hängen Sie die Halterung in die beiden Schrauben ein, Halterung ganz nach unten ziehen, die Schrauben festdrehen und die untere, dritte Schraube fest einschrauben. Zum Schluss die Kunststoffabdeckung aufsetzen.