

LED-Aufbauleuchte "ABL-R90" 36 SMD LED, 12V=DC, 270 Lumen

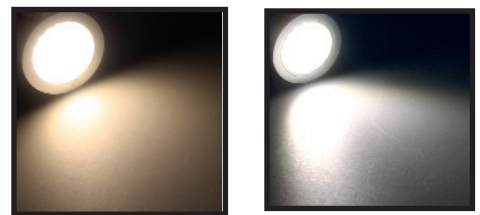


Produktbeschreibung:

Ein Meisterstück der modernen Technik. Diese chicen LED-Leuchten überzeugen in allen Punkten. Mit nur 7mm Höhe und satten 270 Lumen sind diese kleinen Leuchten ein "Highlight" in jedem Raum. Ultraflaches Aluminium-Gehäuse - Ideal für die Küche, Werkstatt oder das geliebte Bücherregal. Der Anschluss erfolgt via 3,5mm Hohlstecker, passend zum 8-fach Verteiler Art.Nr. 21037.

Technische Details:

- Lichtstrom 270lm • Leistung 3W • Lichtfarbe s.u.
- Leuchtwinkel 120° • Spannung 12V = DC
- 100% Hell 0 Sek. • Ein/Aus 20.000x
- Leuchtdauer 30.000 Std. • Leistungsfaktor >0,5
- RA >70 • Quecksilber Hg 0,0mg • Ø x H 68x7mm
- Verbrauch / 1000h ca. 3kWh • nicht dimmbar
- Nicht geeignet für Akzentbeleuchtung
- Kunststoffgehäuse / Schutzklasse IP20
- Zuleitung ca. 1m mit Hohlstecker 3,5mm / 1,35mm



Art.-Nr. 21035 - LED-Aufbauleuchte "ABL-R90" warmweiß, 3200K

Art.-Nr. 21036 - LED-Aufbauleuchte "ABL-R90" kaltweiß, 6000K



Sicherheits-Hinweise und wichtige Informationen!

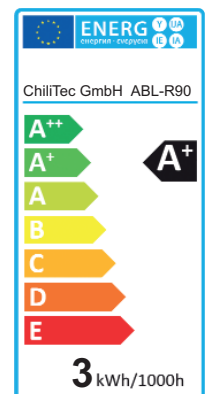
Um die Sicherheit zu jeder Zeit zu gewährleisten, und das volle Leistungsspektrum des Produktes zu nutzen, lesen Sie sich bitte die Sicherheitshinweise sorgfältig und in Ruhe durch !

- Hinweise Beleuchtung -

Schauen Sie niemals direkt beziehungsweise ungeschützt ins Licht oder auf die LEDs direkt, die Helligkeit kann Sie stark blenden und Sie riskieren Verletzungen und evtl. dauerhafte Schädigungen der Augen bzw. der Netzhaut. Richten Sie die Leuchte niemals auf Menschen oder Tiere!

Das Produkt darf im Betrieb niemals abgedeckt werden! **Brandgefahr!**

Lumen	270lm
Leistung	3W
Lichtfarbe	siehe oben
Farbtemp.	siehe oben
Leuchtwinkel	120°
Spannung	12VDC
100% Hell	0 Sek.
Ein/Aus	20.000x
Leuchtdauer	30.000 Std.
Leistungsfaktor	>0,5
RA	>70
Quecksilber	Hg 0,0mg
Aussenmaß	68x7mm



- Hinweise zur Reinigung, Pflege und zum Umweltschutz -

Reinigen Sie dieses Produkt mit einem trockenen fusselfreien Baumwolltuch. Bei stärkeren Verschmutzungen evtl. mit einem leicht gewässerten, nebelfeuchten Tuch. Achten Sie darauf dass das Produkt ausgeschaltet, vom Stromnetz abgetrennt ist. Verwenden Sie niemals chemische Reinigungsmittel. Verwenden Sie niemals Flüssigkeiten die die Oberfläche des Produktes beschädigen könnten (z.B. Scheuermilch). Das Produkt enthält keine zu wartenden Teile. Das Produkt mit einer durchgestrichenen Mülltöne gekennzeichnet, bitte beachten Sie den Entsorgungshinweis in der Fusszeile der ersten Seite dieser Anleitung.



Elektronische Geräte, die mit der durchgestrichenen Abfalltöne gekennzeichnet sind gehören nicht in den Hausmüll !! Diese Geräte können Sie kostenlos an Sammelstellen der Kommunen abgeben, erkundigen Sie sich hier bei Ihrer Gemeindeverwaltung, dem zuständigen Rathaus oder einem lokalem bzw. städtischem Abfallentsorgungsbetrieb. Vielen Dank. Die Umwelt und ChiliTec sagen Dankeschön.



Sicherheits-Hinweise und wichtige Informationen!

Um die Sicherheit zu jeder Zeit zu gewährleisten, und das volle Leistungsspektrum des Produktes zu nutzen, lesen Sie sich bitte die Sicherheitshinweise sorgfältig und in Ruhe durch !

- Hinweise Allgemein -

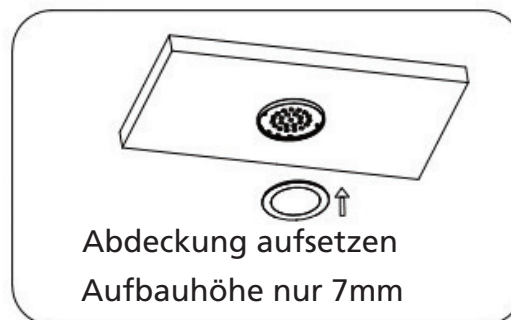
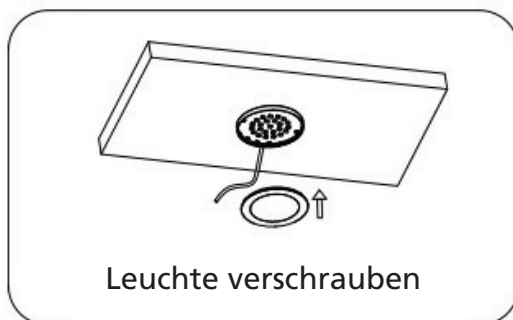
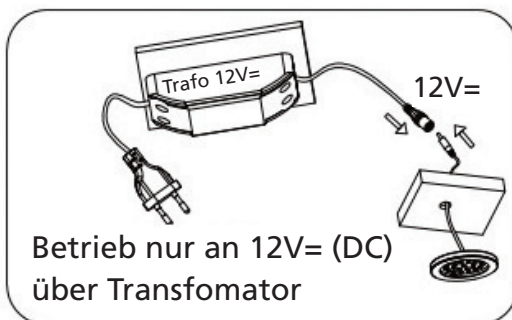
Das Produkt darf technisch sowie mechanisch nicht verändert werden, andernfalls **erlischt mit sofortiger Wirkung die Betriebserlaubnis und die Konformität!! Das Typenschild / Aufdruck darf auf keinen Fall entfernt werden! Prüfen Sie das Produkt vor jedem Einsatz auf Beschädigungen.** Sollten Beschädigungen am Produkt zu sehen sein, muss dieses vom Fachbetrieb überprüft, repariert oder ausgetauscht werden und den gültigen Richtlinien nach, entsorgt werden (Siehe Fusszeile Seite 1). Keinesfalls darf ein beschädigtes oder defektes Produkt weiter in Betrieb genommen werden!

Bitte unbedingt das gesamte Verpackungsmaterial und Zubehör, vor allem Kleinteile z.B. Schrauben sowie Folien vor Kindern und Tieren sichern. Erstickungsgefahr!

Der Hersteller übernimmt bei Nichtbeachtung der Anleitung oder unsachgemäßer Benutzung, Zweckentfremdung oder vorgenommenen Änderungen am Produkt, keinerlei Haftung für Sach- oder Personenschäden.

Dieses Produkt darf niemals im Zugriffsbereich von Kindern oder Tieren betrieben, aufbewahrt, abgelegt oder gelagert werden.

Bewahren Sie diese Anleitung gut auf. Bei Weitergabe dieses Produktes muss / sollte die Anleitung ggf. auch die Verpackung immer mitgegeben werden. Danke! Druckfehler oder Änderungen an Verpackung, an dem Produkt, oder in der Anleitung behalten wir uns vor.



- **Anschluss oder Installation darf nur von Fachpersonal / Elektrofachkraft im spannungs bzw. stromfreien Zustand durchgeführt werden! Die Spannungsfreiheit muss zwingend überprüft werden!**
- **Achten Sie unbedingt auf die Polung (\pm / +12V / Minus) andernfalls wird die Leuchte zerstört!**
- Keine Montage auf oder in der Nähe (50cm Abstand) von leicht brennbaren/entzündlichen Materialien (Material-Entflammungstemperatur muss $> 200^{\circ}\text{C}$ sein).
- Trennen Sie das Produkt vor der Installation / Zusammenbau vom Stromnetz.
- Benutzen Sie unbedingt eine für diese Verwendung ausdrücklich zugelassene Leitung.
- Benutzen Sie unbedingt eine für diese Verwendung ausdrücklich zugelassene und ausreichende Energieversorgung.
- Es gibt im Inneren dieses Gerätes / Produktes keine zu wartenden Teile.
- Der korrekte Anschluss ist zu prüfen, erst bei einwandfreier Installation darf die Spannung wieder zugeschaltet werden.
- Das Produkt darf erst in Betrieb genommen werden wenn alle Komponenten fachgerecht und fest in der Wand / Halterung / Decke installiert und auf volle Funktion geprüft wurden.