

### Art.-Nr. 22602 - Schreibtisch-Einbausteckdose + USB Schutz.Steckd. 16A, USB 2,4A



#### Produktbeschreibung:

Praktische und kompakte Steckdose für den Einbau in Schreibtisch, Werkstatt-Tisch oder Arbeitsplatte!

#### Technische Details:

- 1x Schutzkontaktsteckdose: max. 16A/3.600W
- 1x USB Ladebuchse: 5V=, gesamt max. 2,4A
- ideal für Arbeitsplatten oder Werkzeuge
- Steckdose im Inneren bereits vorverkabelt
- Betrieb an 230V / 50Hz,
- 1,9m Anschlusskabel mit Schutzkontakt-Stecker
- Loch Ø 60mm, Front Ø 70mm, Tiefe nur 80mm



### Sicherheits-Hinweise und wichtige Informationen!

Um die Sicherheit zu jeder Zeit zu gewährleisten, und das volle Leistungsspektrum des Gerätes zu nutzen, lesen Sie sich bitte die Sicherheitshinweise sorgfältig und in Ruhe durch !

Das Produkt darf technisch sowie mechanisch nicht verändert werden, andernfalls erlischt mit sofortiger Wirkung die Betriebserlaubnis und die Konformität!! Das Typenschild / Aufdruck darf auf keinen Fall entfernt werden! Prüfen Sie das Produkt vor jedem Einsatz auf Beschädigungen. Sollten Beschädigungen am Produkt zu sehen sein, muss dieses vom Fachbetrieb überprüft, repariert oder ausgetauscht werden und den gültigen Richtlinien nach, entsorgt werden (Siehe Fusszeile Seite 1). Keinesfalls darf ein beschädigtes oder defektes Produkt weiter in Betrieb genommen werden! Bitte unbedingt das gesamte Verpackungsmaterial und Zubehör, vor allem Kleinteile z.B. Schrauben sowie Folien vor Kindern und Tieren sichern. Erstickungsgefahr! Der Hersteller übernimmt bei Nichtbeachtung der Anleitung oder unsachgemäßer Benutzung, Zweckentfremdung oder vorgenommenen Änderungen am Produkt, keinerlei Haftung für Sach- oder Personenschäden. Das Produkt darf im Betrieb niemals abgedeckt werden! Dieses Produkt darf niemals im Zugriffsbereich von Kindern oder Tieren betrieben, aufbewahrt, abgelegt oder gelagert werden. Bewahren Sie diese Anleitung gut auf. Bei Weitergabe dieses Produktes muss die Anleitung sowie die Verpackung mitgegeben werden. Danke! Druckfehler oder Änderungen an Verpackung, an dem Produkt, oder in der Anleitung behalten wir uns vor.

#### Bestimmungsmäßige Verwendung sowie Hinweise zum USB Anschluss.

Die USB Anschlussdosen haben eine Ausgangsspannung von 5V (±5%). Damit sind die USB Anschlüsse geeignet z.B. zum Laden von mobilen Geräten wie Handys, Tablets oder MP3 Spieler. Die Produkte sind nur zur Verwendung im trockenen Innenbereich geeignet und eine Kombination mit allen anderen Delphi Produkten z.B. in Mehrfachrahmen ist möglich.

Durch Verwendung nicht genormter Kabel oder Stecker kann die Buchse und / oder die angeschlossenen Geräte Schaden nehmen. Der USB Stecker sollte stets ohne großen Druck und vorsichtig eingeschoben werden. Achten Sie darauf den Stecker nicht zu verkanten.

Zur Beurteilung von Ladedauer und Akkuverhalten sollten Sie die Herstellerangaben des anzuschließenden Gerätes prüfen. Ein fertig aufgeladenes Gerät darf nicht in der Ladebuchse verbleiben.

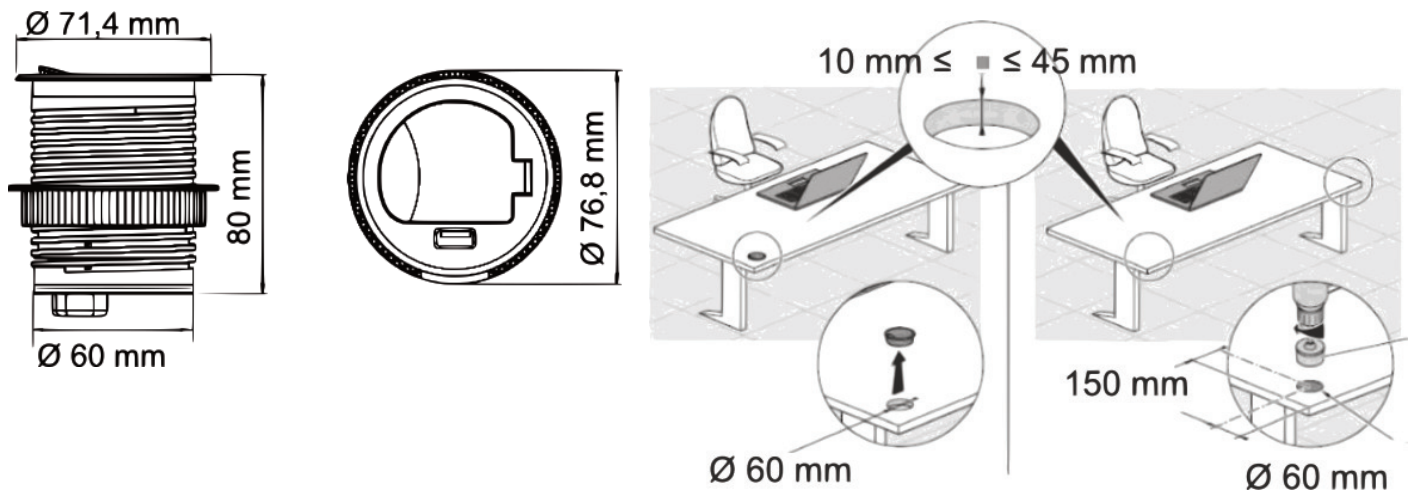
Elektronische Produkte, die mit der durchgestrichenen Abfalltonne gekennzeichnet sind gehören nicht in den Hausmüll !!

Diese Produkte können Sie kostenlos an Sammelstellen der Kommunen abgeben, erkundigen Sie sich hier bei Ihrer Gemeindeverwaltung, dem zuständigen Rathaus oder einem lokalem bzw. städtischem Abfallentsorgungsbetrieb. Vielen Dank. Altbatterien dürfen nicht in den Hausmüll. Verbraucher sind gesetzlich verpflichtet, Batterien zu einer geeigneten Sammelstelle bei Handel oder Kommune zu bringen. Altbatterien enthalten möglicherweise Schadstoffe oder Schwermetalle, die Umwelt und Gesundheit schaden können. Die Zeichen unter der Kennzeichnung (Mülltonne) stehen für:

Pb: Batterie enthält Blei, Cd: Batterie enthält Cadmium Hg: Batterie enthält Quecksilber. Die Umwelt und ChiliTec sagen Dankeschön.

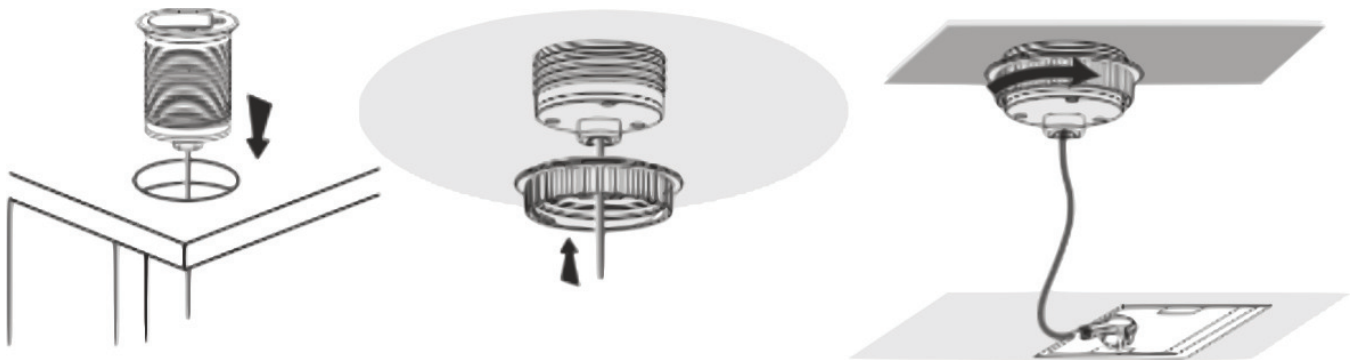
### Installation

Bohren Sie ein Loch in die Schreibtischplatte. Hierzu benötigen Sie einen separaten Satz Fräser oder Hohlbohrkronen. Die Bohrung sollte sauber und langsam ausgeführt werden um ein Ausplittern des Materials zu verhindern. Die Bohrung muss einen  $\varnothing$  von 60-67mm haben. Und die Tischplatte muss eine Stärke (Dicke) zwischen 10 und 45mm aufweisen.



### Installation

Entfernen Sie im nächsten Schritt den unteren Haltering durch abschrauben. Stecken Sie die Steckdose nun von oben durch das gebohrte Loch. Zuerst das Kabel durchführen dann die Steckdosen von oben einstecken. Schrauben Sie nun von den Haltering von unten wieder auf die Steckdose auf. Stecken Sie das Schutzkontaktkabel in eine dafür geeignete Steckdose.



### Sicherheitshinweise

- Das Produkt niemals öffnen, es gibt keine zu wartenden Teile - nur durch Fachpersonal.
- Das Produkt darf niemals mit Wasser, auch nicht in andere Flüssigkeiten, in Berührung kommen.
- Das Produkt darf nicht Hitze ( $> 40^\circ$ ) oder hoher Luftfeuchtigkeit ( $> 80\%$ ) ausgesetzt werden.
- Das Produkt muss im Notfall leicht vom Stromnetz zu trennen sein (Zugänglichkeit des Steckers!)
- Ziehen Sie immer am Stecker, nicht am Kabel. Nicht am Kabel transportieren.
- Achten Sie darauf dass das Kabel nicht geknickt, gequetscht, eingeklemmt oder überfahren wird.
- Achten Sie bei der Kabelverlegung darauf dass das Kabel nicht zur Stolperfalle wird.
- Vorm Anschluss prüfen dass die Betriebsspannung (Produkt) mit der Netzspannung übereinstimmt.
- Betrieb ist nur erlaubt an Schutzkontakt Steckdosen mit 230V~/50Hz Netzspannung
- Berühren Sie niemals das Produkt, Netzleitung oder den Stecker mit feuchten/nassen Händen.
- Ein Umbauen, Verändern oder Erweitern des Produktes ist nicht gestattet.