

Art.-Nr.: 22834 (36cm), 22835 (56cm)

LED Unterbauleuchten "CT-LSW "



Produktbeschreibung:

Praktische LED-Unterbauleuchte mit schwenkbarer Lichtleiste für Küche, Unterbau Schrank, Kleiderschrank, Regal oder Werk Tisch. Mit Hilfe des Schalters können Sie die Lichtfarbe auswählen (schnelles An + Aus Schalten)

Gemeinsame technische Details:

- Schwenkbar 75° neigbar •
- Lichtfarbe warmweiß oder neutralweiß umschaltbar
- Farbtemperatur 2700K und 4000k
- Leuchtwinkel 120° • Spannung 230V/50Hz
- Sockel - • 100% Hell0,1 Sek.
- Ein/Aus 20.000x • Leuchtdauer 20.000 Std.
- Leistungsfaktor >0,5 • RA >=80
- Quecksilber Hg 0,0mg
- Energieeffizienzklasse A+
- Stabiles und robustes Kunststoff Gehäuse



Art.-Nr. 22834:

- Lichtstrom 340 Lumen oder 360 Lumen
- Leistung 4 Watt • Verbrauch / 1000h 4kWh
- Maße LxBxH: 360x29x46mm

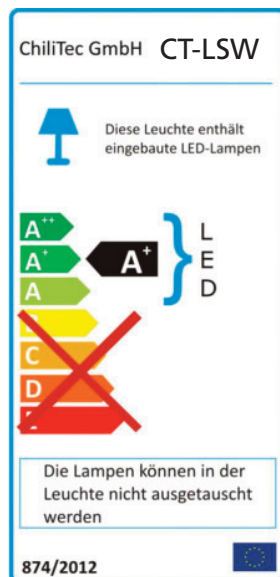
Art.-Nr. 22835:

- Lichtstrom 680 Lumen oder 720 Lumen
- Leistung 8 Watt • Verbrauch / 1000h 8kWh
- Maße LxBxH: 560x29x46mm



Sicherheits-Hinweise und wichtige Informationen!

Um die Sicherheit zu jeder Zeit zu gewährleisten, und das volle Leistungsspektrum des Gerätes zu nutzen, lesen Sie sich bitte die Sicherheitshinweise sorgfältig und in Ruhe durch !



Das Produkt darf technisch sowie mechanisch nicht verändert werden, andernfalls erlischt mit sofortiger Wirkung die Betriebserlaubnis und die Konformität!! Das Typenschild / Aufdruck darf auf keinen Fall entfernt werden! Prüfen Sie das Produkt vor jedem Einsatz auf Beschädigungen. Sollten Beschädigungen am Produkt zu sehen sein, muss dieses vom Fachbetrieb überprüft, repariert oder ausgetauscht werden und den gültigen Richtlinien nach, entsorgt werden (Siehe Fusszeile Seite 1). Keinesfalls darf ein beschädigtes oder defektes Produkt weiter in Betrieb genommen werden! Bitte unbedingt das gesamte Verpackungsmaterial und Zubehör, vor allem Kleinteile z.B. Schrauben sowie Folien vor Kindern und Tieren sichern. **Erstickungsgefahr!** Der Hersteller übernimmt bei Nichtbeachtung der Anleitung oder unsachgemäßer Benutzung, Zweckentfremdung oder vorgenommenen Änderungen am Produkt, keinerlei Haftung für Sach- oder Personenschäden. Das Produkt darf im Betrieb niemals abgedeckt werden! Dieses Produkt darf niemals im Zugriffsbereich von Kindern oder Tieren betrieben, aufbewahrt, abgelegt oder gelagert werden. Bewahren Sie diese Anleitung gut auf. Bei Weitergabe dieses Produktes muss die Anleitung sowie die Verpackung mitgegeben werden. Danke! Druckfehler oder Änderungen an Verpackung, an dem Produkt, oder in der Anleitung behalten wir uns vor.

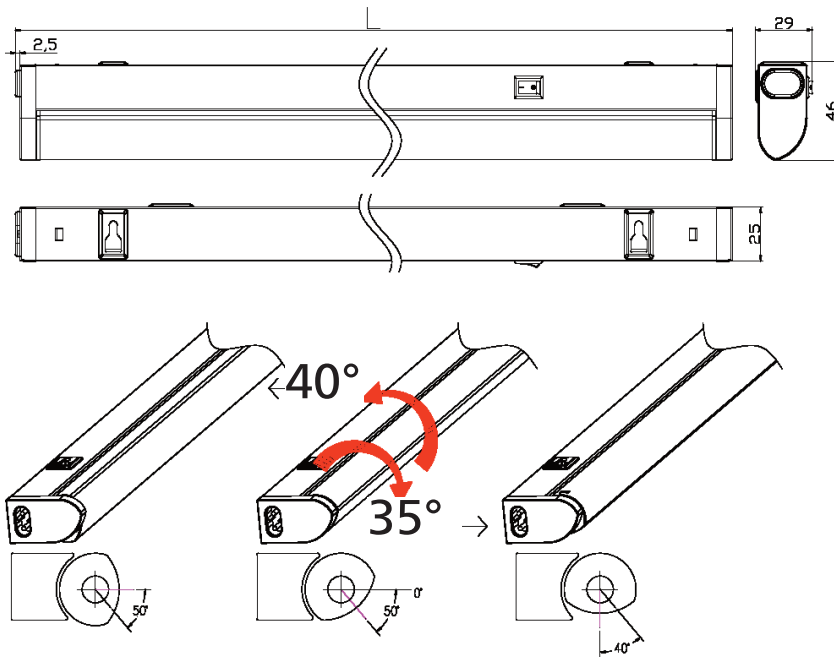
Schauen Sie niemals direkt beziehungsweise ungeschützt ins Licht oder auf die LEDs direkt, die Helligkeit kann Sie stark blenden und Sie riskieren Verletzungen und evtl. dauerhafte Schädigungen der Augen bzw. der Netzhaut. Richten Sie die Leuchte niemals auf Menschen oder Tiere! Das Produkt darf im Betrieb niemals abgedeckt werden! **Brandgefahr!**

Die Leuchte enthält keine zu pflegenden oder zu warten Teile.

Die LEDs können nicht getauscht werden.

Bemaßung Leuchten

Alle Angaben in sind in Millimeter. Die Längen „L“ sind 360mm (22384) und 560mm (22385)

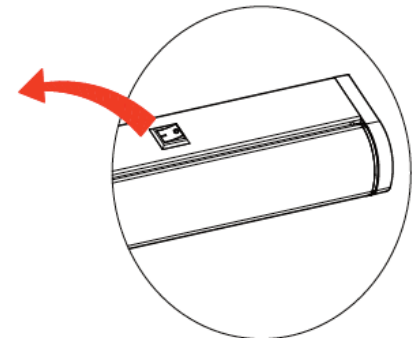


Flexible Einstellmöglichkeiten

1. In Summe kann die Leuchtenheit ca. 75° verdreht, bzw. ausgerichtet werden.
2. Der Schwenkbereich in horizontaler Strahlrichtung ist ca. 40°
3. Schwenkbereich in vertikaler Strahlrichtung ist ca. 35°

Bedienung - Einstellmöglichkeiten..

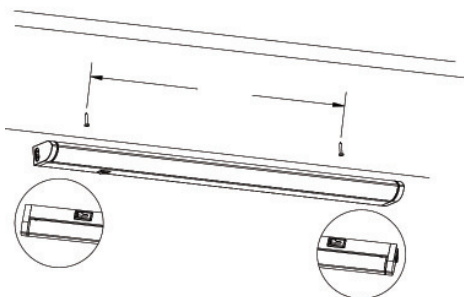
Absolut kinderleichte Bedienung: Bestätigen Sie den EIN / AUS innerhalb eines „Fensters“ von 2 Sekunden, ändert sich die Lichtfarbe von warmweiß 2700K zu neutralweiß 4000K und wieder zurück. Also: aktuelle Lichtfarbe warmweiß > AUS/EIN innerhalb von 2 Sek. = Lichtfarbe neutralweiß..



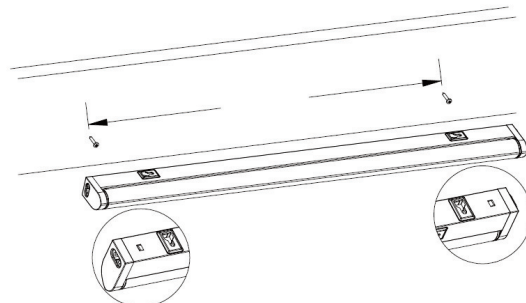
Achtung:

Die Leuchten starten immer in neutralweißer Lichtfarbe und müssen separat auf warmweiß umgeschaltet werden. Die zuletzt eingestellte Lichtfarbe bleibt nicht erhalten, es gibt hier keinen dauerhaften MemoryEffekt.

Unterbau-Montage Lochabstand
 22834: 201mm / 22835: 401mm ±1mm



Wandmontage-Montage Lochabstand
 22834: 261mm / 22835: 461mm ±1mm



Lieferung inklusive Netzkabel, Schrauben und Verbindungsleitung (ca. 14cm lang)

