

## LED Unterbauleuchte "CT-LSW xx" 2700K + 4000K umschaltbar

**Comprido Leuchten**

### Produktbeschreibung:

Mit Hilfe des Schalters können Sie die Lichtfarbe auswählen (schnelles An + Aus Schalten). Bis zu 10 Leuchten lassen sich in Reihe schalten. In Reihenschaltung (14cm Adapter dabei) ist jede Leuchte einzeln schaltbar. Verbindungsadapter im Lieferumfang dabei. Anschluss direkt an 230V. Kein separater Trafo oder Netzteil nötig. Lieferumfang: Kippbare LED-Unterbauleuchte mit 1,5m Kabel, Montageschrauben. Achtung: Leuchten starten immer mit neutralweißem Licht - kein Memoryeffekt.



### Gemeinsame technische Details:

- Schwenkbar 75° neigbar
- Lichtfarbe warmweiß oder neutralweiß umschaltbar
- Farbtemperatur 2700K und 4000k
- Leuchtwinkel 120° • Spannung 230V / 50Hz
- Sockel - • 100% Hell 0,1 Sek.
- Ein/Aus 20.000x • Leuchtdauer 20.000 Std.
- Leistungsfaktor >0,5 • RA >=80
- Quecksilber Hg 0,0mg
- Stabiles und robustes Kunststoff Gehäuse

 Eingang & Ausgang  
zum Anschluss von  
weiteren Leuchten

 Ausgang  
für weitere Leuchte

 Montage  
Vorrichtung für  
Wand, Unterbau, Unterschrank


### Sicherheits-Hinweise und wichtige Informationen!

Um die Sicherheit zu jeder Zeit zu gewährleisten, und das volle Leistungsspektrum des Gerätes zu nutzen, lesen Sie sich bitte die Sicherheitshinweise sorgfältig und in Ruhe durch!

Das Produkt darf technisch sowie mechanisch nicht verändert werden, andernfalls erlöschen mit sofortiger Wirkung die Betriebserlaubnis und Konformität! Das Typenschild / Aufdruck darf auf keinen Fall entfernt werden! Prüfen Sie das Produkt vor jedem Einsatz auf Beschädigungen. Sollten Beschädigungen am Produkt zu sehen sein, muss dieses vom Fachbetrieb überprüft, repariert oder ausgetauscht werden und den gültigen Richtlinien nach entsorgt werden (Fusszeile Seite 1). Keinesfalls darf ein beschädigtes oder defektes Produkt weiter in Betrieb genommen werden! Bitte unbedingt das gesamte Verpackungsmaterial und Zubehör, vor allem Kleinteile z.B. Schrauben sowie Folien vor Kindern und Tieren sichern. Erstickungsgefahr! Der Hersteller übernimmt bei Nichtbeachtung der Anleitung oder unsachgemäßer Benutzung, Zweckentfremdung oder vorgenommenen Änderungen am Produkt keinerlei Haftung für Sach- oder Personenschäden. Dieses Produkt darf niemals im Zugriffsbereich von Kindern oder Tieren betrieben, aufbewahrt, abgelegt oder gelagert werden. Bewahren Sie diese Anleitung gut auf. Bei Weitergabe dieses Produktes muss die Anleitung sowie die Verpackung mitgegeben werden. Danke! Druckfehler oder Änderungen an Verpackung, an dem Produkt, oder in der Anleitung behalten wir uns vor.

### Separate Sicherheitshinweise 230V Installationen

Die Installation bzw. der Eingriff ins Stromnetz kann zu sehr schweren Verletzungen bis hin zu einem tödlichen Stromschlag führen. • Anschluss oder Installation darf nur von Fachpersonal / Elektrofachkraft im spannungs- bzw. stromfreien Zustand durchgeführt werden! Schalten Sie bei allen Arbeiten den Stromkreis, in dem die Installation ausgeführt wird an der Hauptsicherung komplett ab! Anderenfalls besteht LEBENSGEFAHR!! Zum Anschluss aller 230V~ / 50Hz Komponenten darf der Mindestquerschnitt (1,5mm<sup>2</sup>) der Anschlussleitung niemals unterschritten werden. Benutzen Sie unbedingt eine für diese Verwendung ausdrücklich zugelassene Leitung und Werkzeug. Es gibt im Inneren dieses Produktes keine zu wartenden Teile. Der korrekte Anschluss ist zu prüfen, erst bei einwandfreier Installation darf die Spannung wieder zugeschaltet werden. Der Stromkreis darf erst in Betrieb genommen werden, wenn alle Komponenten fachgerecht und fest in der Wand / Halterung / Decke installiert und auf volle Funktion geprüft wurden.

Elektronische Produkte, die mit der durchgestrichenen Abfalltonne gekennzeichnet sind gehören nicht in den Hausmüll! Diese Produkte können Sie kostenlos an Sammelstellen der Kommunen abgeben, erkundigen Sie sich hier bei Ihrer Gemeindeverwaltung, dem zuständigen Rathaus oder einem lokalem bzw. städtischem Abfallentsorgungsbetrieb. Vielen Dank. Altbatterien dürfen nicht in den Hausmüll. Verbraucher sind gesetzlich verpflichtet, Batterien zu einer geeigneten Sammelstelle bei Handel oder Kommune zu bringen. Altbatterien enthalten möglicherweise Schadstoffe oder Schwermetalle, die Umwelt und Gesundheit schaden können. Die Zeichen unter der Kennzeichnung (Mülltonne) stehen für: Pb: Batterie enthält Blei, Cd: Batterie enthält Cadmium Hg: Batterie enthält Quecksilber. Die Umwelt und ChiliTec sagen Dankeschön.

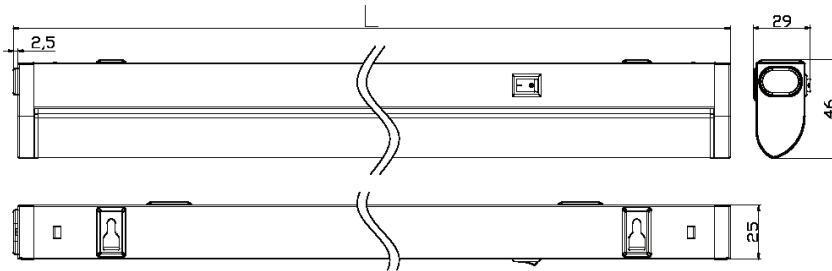
Details Varianten: (EEKL = Energieeffizienzklasse lt. 2019/2020/EU & 2019/2015/EU)

**CT-LSW Leuchten**

Art.-Nr.	Farbe / Typ	Leistung	Verbr./1000h	Lumen	Kelvin	EEKL	dimmbar	Maße / Ø	Halbwertswinkel
22834	CT-LSW 36	5Watt	5KWh	493lm	3000K+4000K	E	nein	360x29x46mm	120°
22835	CT-LSW 56	8 Watt	8kWh	913lm	3000K+4000K	E	nein	560x29x46mm	120°

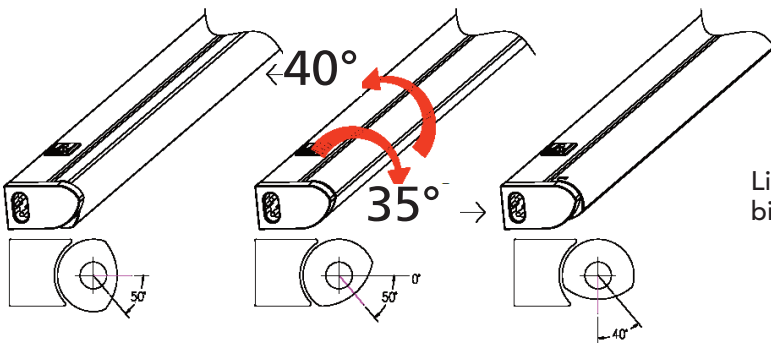
**Bemaßung Leuchten**

Alle Angaben in sind in Millimeter. Die Längen „L“ sind 360mm (22834) und 560mm (22835)

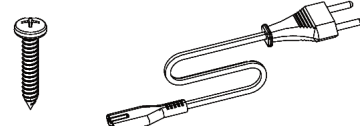


**Flexible Einstellmöglichkeiten**

1. In Summe kann die Leuchtenheit ca. 75° verdreht, bzw. ausgerichtet werden.
2. Der Schwenkbereich in horizontaler Strahlrichtung ist ca. 40°
3. Schwenkbereich in vertikaler Strahlrichtung ist ca. 35°



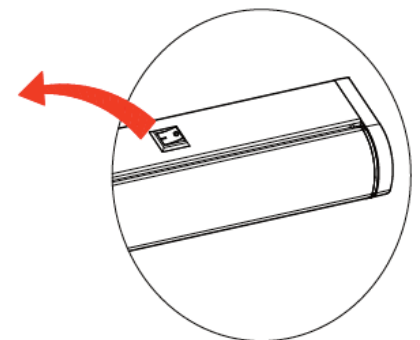
Lieferung inklusive Netzkabel, Schrauben und Verbindungsleitung (ca. 14cm lang).



**Bedienung - Einstellmöglichkeiten..**

Absolut kinderleichte Bedienung: Bestätigen Sie den EIN / AUS innerhalb eines „Fensters“ von 2 Sekunden, ändert sich die Lichtfarbe von warmweiß 2700K zu neutralweiß 4000K und wieder zurück. Also: aktuelle Lichtfarbe warmweiß > AUS/EIN innerhalb von 2 Sek. = Lichtfarbe neutralweiß..

Achtung: Die Leuchten starten immer in neutralweißer Lichtfarbe und müssen separat auf warmweiß umgeschaltet werden. Die zuletzt eingestellte Lichtfarbe bleibt nicht erhalten, es gibt hier keinen dauerhaften MemoryEffekt.



Unterbau-Montage Lochabstand  
22834: 201mm / 22835: 401mm ±1mm

Wandmontage-Montag  
22834: 261mm / 22835: 461mm ±1mm

