

**Art.-Nr.: 22919 (35cm), 22920 (58cm)**  
**LED Unterbauleuchte "Versatile"****Produktbeschreibung:**

Leistungsstarke - aber absolut energieeffiziente Unterbauleuchte, die durch hübsches Design und modernste Technik begeistert! Mit Hilfe des schwenkbaren Leuchteinsatzes kann das Licht, für jeden Bedarf optimal in Szene gesetzt werden.

**Gemeinsame technische Details:**

- Leuchtmiteileinsatz +120/-60° schwenkbar
- Gehäuse aus Aluminium
- matte Acrylscheibe
- Betrieb direkt an 230V
- Leistung 10W • Ra >80
- Energieeffizienzklasse A+
- Leuchtdauer 15.000 Std.
- Ein/Aus Zyklen 20.000x
- 1,6m Anschlusskabel mit Eurostecker
- Ein- & Ausschalter • nicht dimmbar
- IP20, Schutzklasse II

**Art.-Nr. 22919:**

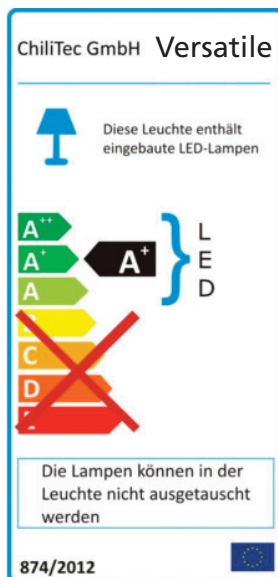
- Lichtstrom 370 Lumen / neutralweiß 4000K
- Leistung 5 Watt • Verbrauch / 1000h 5kWh
- Maße LxBxH: 347x85x35mm

**Art.-Nr. 22920:**

- Lichtstrom 800 Lumen / neutralweiß 4000K
- Leistung 10 Watt • Verbrauch/1000h 8kWh
- Maße LxBxH: 575x85x35mm

**Sicherheits-Hinweise und wichtige Informationen!**

Um die Sicherheit zu jeder Zeit zu gewährleisten, und das volle Leistungsspektrum des Gerätes zu nutzen, lesen Sie sich bitte die Sicherheitshinweise sorgfältig und in Ruhe durch !



Das Produkt darf technisch sowie mechanisch nicht verändert werden, andernfalls **erlischt mit sofortiger Wirkung die Betriebserlaubnis und die Konformität!! Das Typenschild / Aufdruck darf auf keinen Fall entfernt werden! Prüfen Sie das Produkt vor jedem Einsatz auf Beschädigungen.** Sollten Beschädigungen am Produkt zu sehen sein, muss dieses vom Fachbetrieb überprüft, repariert oder ausgetauscht werden und den gültigen Richtlinien nach, entsorgt werden (Siehe Fusszeile Seite 1). Keinesfalls darf ein beschädigtes oder defektes Produkt weiter in Betrieb genommen werden!**Bitte unbedingt das gesamte Verpackungsmaterial und Zubehör, vor allem Kleinteile z.B. Schrauben sowie Folien vor Kindern und Tieren sichern. Erstickungsgefahr!** Der Hersteller übernimmt bei Nichtbeachtung der Anleitung oder unsachgemäßer Benutzung, Zweckentfremdung oder vorgenommenen Änderungen am Produkt, keinerlei Haftung für Sach- oder Personenschäden. Das Produkt darf im Betrieb niemals abgedeckt werden! Dieses Produkt darf niemals im Zugriffsbereich von Kindern oder Tieren betrieben, aufbewahrt, abgelegt oder gelagert werden. Bewahren Sie diese Anleitung gut auf. Bei Weitergabe dieses Produktes muss die Anleitung sowie die Verpackung mitgegeben werden. Danke! Druckfehler oder Änderungen an Verpackung, an dem Produkt, oder in der Anleitung behalten wir uns vor.

Schauen Sie niemals direkt beziehungsweise ungeschützt ins Licht oder auf die LEDs direkt, die Helligkeit kann Sie stark blenden und Sie riskieren Verletzungen und evtl. dauerhafte Schädigungen der Augen bzw. der Netzhaut. Richten Sie die Leuchte niemals auf Menschen oder Tiere! Das Produkt darf im Betrieb niemals abgedeckt werden! **Brandgefahr!**

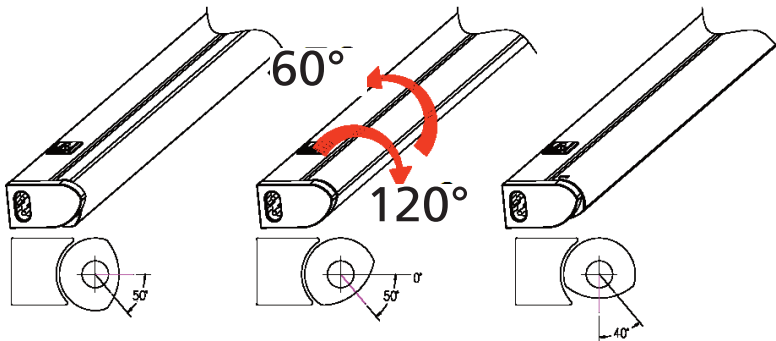
Die Leuchte enthält keine zu pflegenden oder zu warten Teile.

Die LEDs können nicht getauscht werden.

Elektronische Geräte, die mit der durchgestrichenen Abfalltonne gekennzeichnet sind gehören nicht in den Hausmüll !! Diese Geräte können Sie kostenlos an Sammelstellen der Kommunen abgeben, erkundigen Sie sich hier bei Ihrer Gemeindeverwaltung, dem zuständigen Rathaus oder einem lokalem bzw. städtischem Abfallentsorgungsbetrieb. Vielen Dank.

### Beschreibung der Leuchten

Die Längen „L“ sind 347mm (22919) und 574mm (22920). Die Leuchtfläche ist in beide Richtungen schwenkbar.

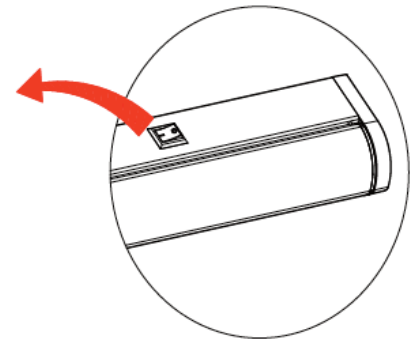


### Flexible Einstellmöglichkeiten

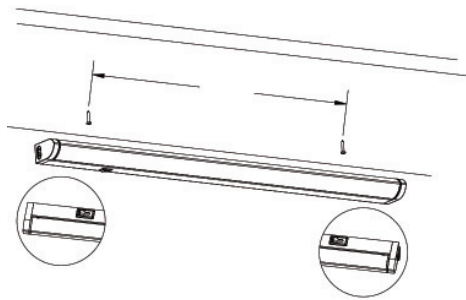
1. In Summe kann die Leuchtenheit ca. 120° verdreht, bzw. ausgerichtet werden.
2. Der Schwenkbereich nach „oben“ ist ca. 120°
3. Der Schwenkbereich nach „unten“ ist ca. 60°

### Bedienung - Einstellmöglichkeiten..

Nach Anschluss der mitgelieferten Netzleitung erfolgt der Schaltvorgang über einen im Gerät eingelassenen EIN / AUS Schalter.



Unterbau-Montage Lochabstand  
 22919: 305mm / 22920: 410mm ±2mm



Wandmontage-Montage Lochabstand  
 22919: 305mm / 22920: 410mm ±2mm

