

Art.-Nr. 23252

Funk Starter-Set No.4 "Pilota Casa" Wandschalter + 2x UP Empfänger, 433,92Mhz

Praktisches Starter Set bestehend aus 1x 1-fach Wandschalter und 1x Funk-Empfänger für Unterputz Montage.

Dieses Komplettsset ermöglicht Ihnen das bequeme Schalten von Steckdosen, Lampen oder Leuchten OHNE den Verbraucher direkt mit einem Schalter verbinden zu müssen. Ideal für den Einbau in abgehängte Decken oder zum Nachrüsten in Ihren Altbau. Dank der geringen Maße passt der Receiver in übliche Hohlwanddosen. Das Set beinhaltet 1Stück #22278 und 2Stück #22277.

Technische Details:

- einfache Anlernfunktion (lernt den passenden Code vom Sender und merkt sich diesen)
- LED Funktionsanzeige für AN/AUS und Status der Lernfunktion (ebenso manueller AN / AUS Schalter)
- Entfernung zum Sender max. 70m (freie Fläche)
- Frequenz: 433,92 MHz
- maximal abgestrahlte Sendeleistung 10dBm
- max. Schaltleistung: 2x 2000W
- Anschluss an 230V / 50Hz
- integr. Überlastschutz
- Maße: 50x50x32mm, 70x50x32 (mit Ösen zum Anschrauben)
- passt in Standard UP-Dosen



Sicherheits-Hinweise und wichtige Informationen!

Um die Sicherheit zu jeder Zeit zu gewährleisten, und das volle Leistungsspektrum des Gerätes zu nutzen, lesen Sie sich bitte die Sicherheitshinweise sorgfältig und in Ruhe durch !

Das Produkt darf technisch sowie mechanisch nicht verändert werden, andernfalls erlöschen mit sofortiger Wirkung die Betriebserlaubnis und Konformität! Das Typenschild / Aufdruck darf auf keinen Fall entfernt werden! Prüfen Sie das Produkt vor jedem Einsatz auf Beschädigungen. Sollten Beschädigungen am Produkt zu sehen sein, muss dieses vom Fachbetrieb überprüft, repariert oder ausgetauscht werden und den gültigen Richtlinien nach entsorgt werden (Fusszeile Seite 1). Keinesfalls darf ein beschädigtes oder defektes Produkt weiter in Betrieb genommen werden!

Bitte unbedingt das gesamte Verpackungsmaterial und Zubehör, vor allem Kleinteile z.B. Schrauben sowie Folien vor Kindern und Tieren sichern. Erstickungsgefahr! Der Hersteller übernimmt bei Nichtbeachtung der Anleitung oder unsachgemäßer Benutzung, Zweckentfremdung oder vorgenommenen Änderungen am Produkt, keinerlei Haftung für Sach- oder Personenschäden.

Dieses Produkt darf niemals im Zugriffsbereich von Kindern oder Tieren betrieben, aufbewahrt, abgelegt oder gelagert werden. Bewahren Sie diese Anleitung gut auf. Bei Weitergabe dieses Produktes muss die Anleitung sowie die Verpackung mitgegeben werden. Danke!

Druckfehler oder Änderungen an Verpackung, an dem Produkt, oder in der Anleitung behalten wir uns vor.

Elektronische Produkte, die mit der durchgestrichenen Abfalltonne gekennzeichnet sind gehören nicht in den Hausmüll! Diese Produkte können Sie kostenlos an Sammelstellen der Kommunen abgeben, erkundigen Sie sich hier bei Ihrer Gemeindeverwaltung, dem zuständigen Rathaus oder einem lokalem bzw. städtischem Abfallentsorgungsbetrieb. Vielen Dank. Altbatterien dürfen nicht in den Hausmüll. Verbraucher sind gesetzlich verpflichtet, Batterien zu einer geeigneten Sammelstelle bei Handel oder Kommune zu bringen. Altbatterien enthalten möglicherweise Schadstoffe oder Schwermetalle, die Umwelt und Gesundheit schaden können. Die Zeichen unter der Kennzeichnung (Mülltonne) stehen für: Pb: Batterie enthält Blei, Cd: Batterie enthält Cadmium Hg: Batterie enthält Quecksilber. Die Umwelt und ChiliTec sagen Dankeschön.

Anlernen der Sender Fernbedienung, Magnetschalter, Bewegungsmelder etc.

Art.-Nr. 23252

- Legen Sie zuerst die Batterie mit korrekter Polung in den jeweiligen Sender ein. (Siehe z.B. Abbildungen) Die Batteriefächer befinden sich unter den Schaltwippen (einfach nach vorn abziehen) oder bei Fernbedienung/Magnet auf der Rückseite.
- Schalten Sie den Strom für den Empfänger ein (bzw. Steckdose einstecken) Nach ca. 3 Sekunden beginnt die Indikator LED (Abb. 2) zu blinken (bzw. im Werkzustand automatisch beim ersten einstecken!). Das Blinken signalisiert den Anmeldemodus. Blinkt die LED NICHT (ca. im Sekundentakt) - Halten Sie den EIN / Auschalter des Empfängers (Abb. 2) für ca. 3 Sekunden gedrückt.
- Die Indikator LED blinkt für ca. 12 Sekunden. In dieser Zeit können neue Schaltkomponenten (bis zu 10 verschiedene Sender für einen Empfänger) angelernt werden.
- Während der 12 Sekunden, in denen die Indikator LED blinkt drücken Sie auf dem gewünschten Sender den Anlern-Taster (Abb. 3 ON - I Tasten) und halten diesen gedrückt, bis die Indikator LED (Abb. 2) erschlicht. Die beiden Komponenten sind nun „verheiratet“ und Sie können über den Sender (Abb.3) jetzt den Empfänger (Abb. 2) bedienen, bzw. ein oder ausschalten.
- Die Programmierung bleibt dauerhaft, auch bei Stromausfall, erhalten. Das gleiche Prinzip gilt auch für alle anderen Senderkomponenten wie z.B. die Fernbedienung. Das Ablernen eines Wand-Schalters funktioniert im Prinzip genauso, allerdings drücken Sie zum Abmelden die AUS Taste „0“ des jeweiligen Senders, bzw. „OFF auf der Fernbedienung.
- Das Ablernen (Abb. 3 OFF /0 Tasten) von BWMs oder Magnet-Schaltern funktioniert im Lernmodus des Empfängers (Empfänger Taste > 3Sek.) durch ebenfalls 3 sekündiges gedrückt halten der Anlern-Taste des Senders .
- Bitte beachten Sie, dass Stahlbeton, Stein, Verglasung und andere Funkkomponenten die Reichweite der Funkverbindung reduzieren.

Abb. 2

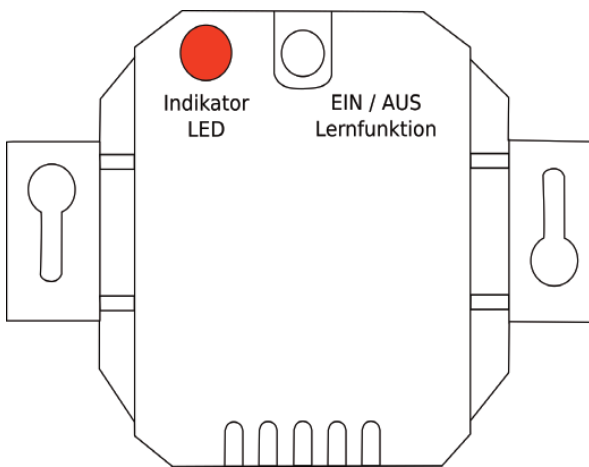


Abb. 3

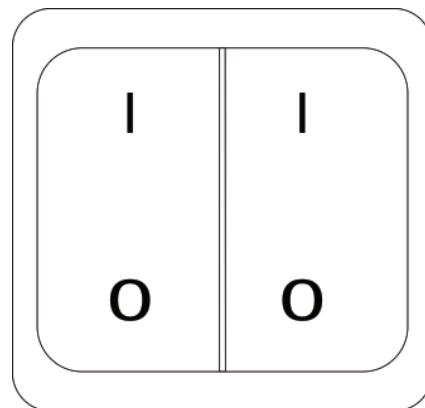
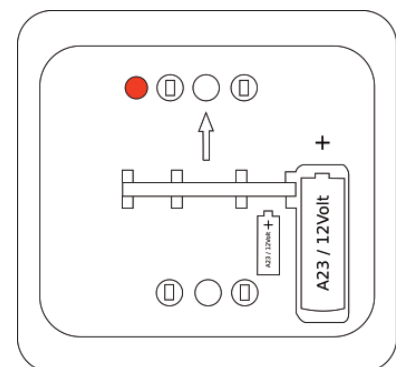


Abb. 3a



- Hinweise zur Reinigung, Pflege und zum Umweltschutz -

Reinigen Sie dieses Produkt mit einem trockenen fusselfreien Baumwolltuch. Bei stärkeren Verschmutzungen evtl. mit einem leicht gewässerten, nebelfeuchten Tuch. Achten Sie darauf dass das Produkt ausgeschaltet, vom Stromnetz abgetrennt ist. Verwenden Sie niemals chemische Reinigungsmittel. Verwenden Sie niemals Flüssigkeiten die die Oberfläche des Produktes beschädigen könnten (z.B. Scheuermilch). Das Produkt enthält keine zu wartenden Teile. Das Produkt ist mit einer durchgestrichenen Mülltone gekennzeichnet, bitte beachten Sie den Entsorgungshinweis in der Fusszeile der ersten Seite dieser Anleitung.

Funk Starter-Set No.4 "Pilota Casa" Wandschalter + 2x UP Empfänger, 433,92Mhz

Art.-Nr. 23252

Technische Details:

- einfache Anlernfunktion (lernt den passenden Code vom Sender und merkt sich diesen)
- LED Funktionsanzeige für AN/AUS und Status der Lernfunktion (ebenso manuealler AN / AUS Schalter)
- Entfernung zum Sender max. 70m (freie Fläche)
- Frequenz: 433,92 MHz • maximal abgestrahlte Sendeleistung 10dBm
- max. Schaltleistung: 2x 2000W
- Anschluss an 230V / 50Hz
- integr. Überlastschutz
- Maße: 50x50x32mm, 70x50x32 (mit Ösen zum Anschrauben)
- passt in Standard UP-Dosen



Das Produkt darf technisch sowie mechanisch nicht verändert werden, andernfalls erlischt mit sofortiger Wirkung die Betriebserlaubnis und die Konformität!! Typenschild oder Aufdruck dürfen auf keinen Fall entfernt werden! Prüfen Sie das Produkt vor jedem Einsatz auf mögliche Beschädigungen. Wir übernehmen für Nichtbeachtung der Anleitung oder unsachgemäßer Benutzung, Zweckentfremdung oder nicht bestimmungsgemäßer Verwendung keinerlei Haftung für Sach- oder Personenschäden.

Konformitätserklärung (EG Declaration of Conformity)

Firma / Marke / EAN / Art.Nr. / Art. Bezeichnung / Herstellerbezeichnung (Typ)

ChiliTec GmbH, Bäckerberg 12, 38165 Lehre-Essenrode, Deutschland

EAN: 4250416330352/Art.Nr.23252/Bezeichnung:Funk Starter-Set No.4/RSW887T2(22279) & 2x RSW887R(22277)

Produktbezeichnung / Zeitpunkt bzw. Datum der Erstinverkehrbringung:

Funk Starter-Set No.4 / September 2020

Das Produktset wurde nach folgenden Standards / Richtlinien geprüft:

Komponente Art.-Nr. 22279	Komponente RSW887R Art.-Nr. 22277	Komponenten 22279 & 22277
RSW887T1, (Wandsender)	(2x UP-Empfänger)	
EN 62479:2010	EN 62479:2010	IEC 62321-1:2013
EN 62368-1:2014 +A11:2017	EN 301 489-1 V2.2.3(2019-11)	IEC 62321-2:2013+A1:2017
EN 301 489-1 V2.2.3(2019-11)	EN 301 489-3 V2.1.1(2019-03)	IEC 62321-4:2013+A1:2017
EN 301 489-3 V2.1.1(2019-03)	EN 300 220-1 V3.1.1 (2017-02)	IEC 62321-5:2013
EN 300 220-1 V3.1.1 (2017-02)	EN 300 220-2 V3.2.1 (2018-06)	IEC 62321-7-1:2015
EN 300 220-2 V3.2.1 (2018-06)	EN 60669-2-1: 2004 + A12:2010	IEC 62321-7-2:2017
	EN 60669-1: 2008	IEC 62321-6:2015

Hiermit erklären wir, basierend auf Angaben der produzierenden Fabrik dass das aufgeführte Produkt die Bedingungen, erforderlichen technischen Voraussetzungen und Anforderungen bezüglich elektrischer Sicherheit erfüllt. Des weiteren werden die Richtlinien des Rates zur Angleichung der Rechtsvorschriften der EU-Mitgliedstaaten über die elektromagnetische Verträglichkeit (2014/30/EU) und Low Voltage Directive (2014/35/EU) sowie ROHS (2011/65/EG), Radio Equipment Directive (2014/53/EU) und Ökodesign (1275/2008/EC-801/2013 EU) erfüllt. Die Berechtigung zum Tragen des CE Zeichens wird durch die Konformität zu den EMC/LVD/ROHS/RED/ErP Directiven erfüllt.

Lehre, 13.11.2021

Ort und Datum

T. Meyer

Name und Unterschrift



Elektronische Geräte, die mit der durchgestrichenen Abfalltonne gekennzeichnet sind gehören nicht in den Hausmüll!!! Diese Geräte können Sie kostenlos an Sammelstellen der Komunen abgeben, erkundigen Sie sich hier bei Ihrer Gemeindeverwaltung, dem zuständigen Rathaus oder einem lokalem bzw. stätischem Abfallentsorgungsbetrieb. Vielen Dank.