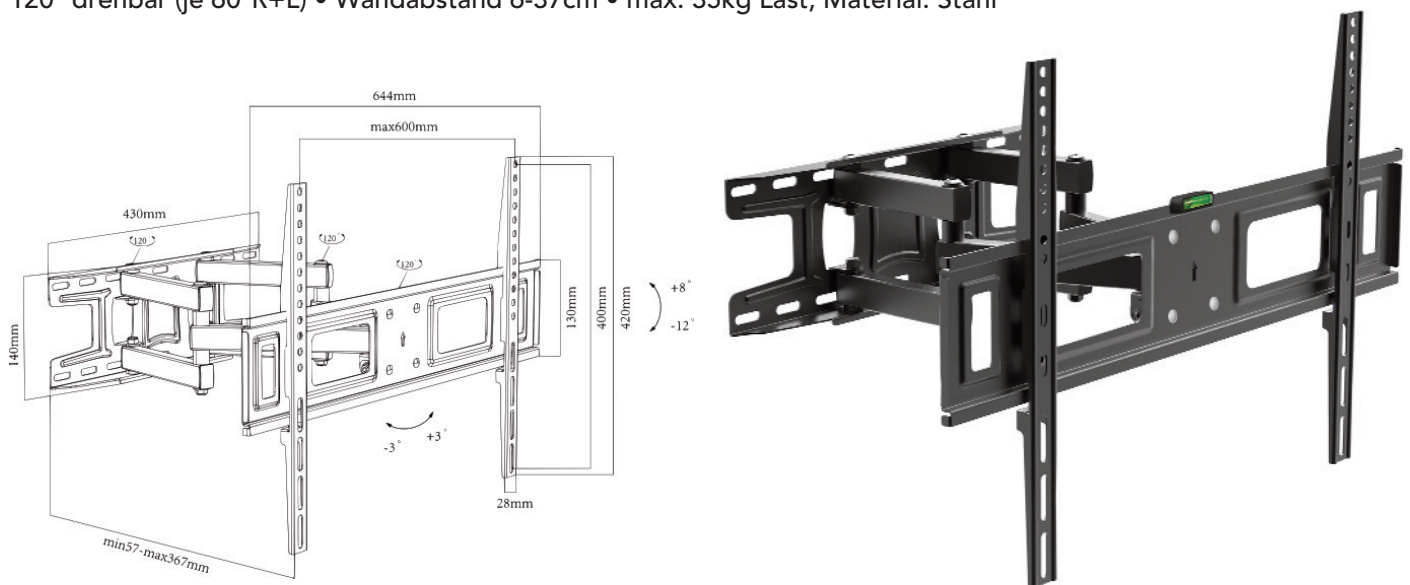


TV-Wandhalter "CT-70 SN" 30-70" / 76-178cm, schwenkbar, max 35kg

Art.-Nr. 23344

Kompakte und dennoch elegante Wandhalterung mit maximaler Flexibilität - ob starr, neigbar oder schwenkbar: für fast jedes Gerät gibt es die passende Halterung zur optimalen Nutzung! Folgende 3 Schritte führen Sie zur passenden Halterung: 1. ermitteln Sie Gewicht und Größe Ihres Fernsehers • 2. messen Sie die Gewindeabstände in Breite x Höhe aus (VESA Norm) • 3. wählen Sie aus, ob der Bildschirm schwenk- & neigbar oder einfach flach an der Wand angebracht werden soll

Technische Details: Details: • VESA-konforme Befestigung max. 600x400mm • Blickwinkel -10° stufenlos neigbar, 120° drehbar (je 60°R+L) • Wandabstand 6-37cm • max. 35kg Last, Material: Stahl



Sicherheits-Hinweise und wichtige Informationen!

Um die Sicherheit zu jeder Zeit zu gewährleisten, und das volle Leistungsspektrum des Gerätes zu nutzen, lesen Sie sich bitte die Sicherheitshinweise sorgfältig und in Ruhe durch!

Das Produkt darf technisch sowie mechanisch nicht verändert werden, andernfalls erlöschen mit sofortiger Wirkung die Betriebserlaubnis und Konformität! Das Typenschild / Aufdruck darf auf keinen Fall entfernt werden! Prüfen Sie das Produkt vor jedem Einsatz auf Beschädigungen. Sollten Beschädigungen am Produkt zu sehen sein, muss dieses vom Fachbetrieb überprüft, repariert oder ausgetauscht werden und den gültigen Richtlinien nach entsorgt werden (Fusszeile Seite 1). Keinesfalls darf ein beschädigtes oder defektes Produkt weiter in Betrieb genommen werden!

Bitte unbedingt das gesamte Verpackungsmaterial und Zubehör, vor allem Kleinteile z.B. Schrauben sowie Folien vor Kindern und Tieren sichern. Erstickungsgefahr! Der Hersteller übernimmt bei Nichtbeachtung der Anleitung oder unsachgemäßer Benutzung, Zweckentfremdung oder vorgenommenen Änderungen am Produkt, keinerlei Haftung für Sach- oder Personenschäden.

Dieses Produkt darf niemals im Zugriffsbereich von Kindern oder Tieren betrieben, aufbewahrt, abgelegt oder gelagert werden. Bewahren Sie diese Anleitung gut auf. Bei Weitergabe dieses Produktes muss die Anleitung sowie die Verpackung mitgegeben werden. Danke!

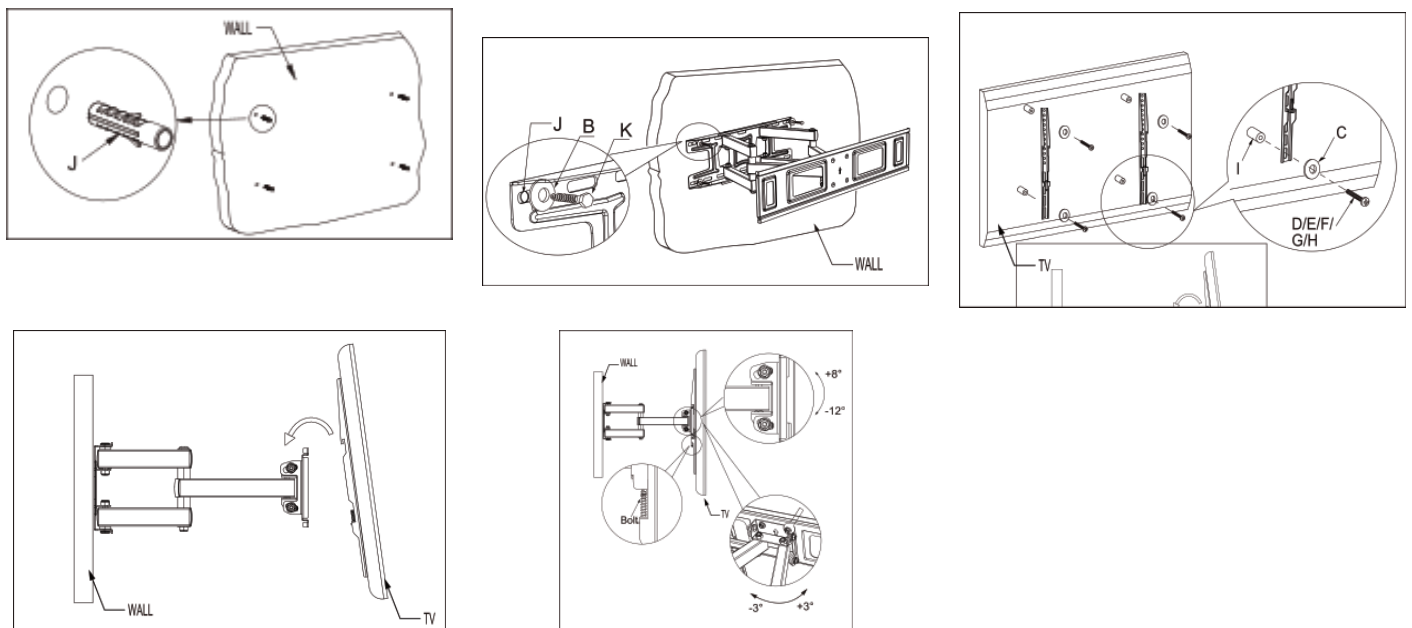
Druckfehler oder Änderungen an Verpackung, an dem Produkt, oder in der Anleitung behalten wir uns vor.

Elektronische Produkte, die mit der durchgestrichenen Abfalltonne gekennzeichnet sind gehören nicht in den Hausmüll! Diese Produkte können Sie kostenlos an Sammelstellen der Kommunen abgeben, erkundigen Sie sich hier bei Ihrer Gemeindeverwaltung, dem zuständigen Rathaus oder einem lokalem bzw. städtischem Abfallentsorgungsbetrieb. Vielen Dank. Altbatterien dürfen nicht in den Hausmüll. Verbraucher sind gesetzlich verpflichtet, Batterien zu einer geeigneten Sammelstelle bei Handel oder Kommune zu bringen. Altbatterien enthalten möglicherweise Schadstoffe oder Schwermetalle, die Umwelt und Gesundheit schaden können. Die Zeichen unter der Kennzeichnung (Mülltonne) stehen für: Pb: Batterie enthält Blei, Cd: Batterie enthält Cadmium Hg: Batterie enthält Quecksilber. Die Umwelt und ChiliTec sagen Dankeschön.

Art.-Nr. 23344

Montage Schritte:

Schritt 1/2: Nehmen Sie die Rückplatte als Maß für Ihre Bohrungen, 10mm, ca. 55mm tief. Setzen Sie die Dübel in die Bohrungen! Befestigen Sie die Halterung bzw. die Wandplatte mit den Schrauben und Dübeln, ggf. noch Zahnscheiben fest an der Wand. Überprüfen Sie den sicheren Halt!!! Schritt 3: Befestigen Sie die Halterungen an der Rückseite Ihres Fernsehers. Achten Sie auf die passenden Schraubelänge, nicht zu kurz..aber auch nicht zu lang (dreht in den TV) Schritt 4: Befestigen Sie nun Ihren Fernseher an der Halterung, Überprüfen Sie mehrfach den sicheren Halt Ihres Gerätes. Bei Sturz oder Montageschäden übernehmen wir keinerlei Haftung, daher bitte Augen auf!!! Fragen Sie ggf. einen Fachmann. Dieser kann Sie zum sicheren Halt Ihres Gerätes beraten. Setzen Sie die Sicherungsbolzen ein. Schritt 5: Stellen Sie die gewünschte (Sicht-) Neigung ein und nivellieren Sie den Fernseher so aus das er sich „in Waage“ befindet bevor Sie Ihnen an der Halterung nach vorn ziehen. Stellen Sie den gewünschten Blickwinkel ein. Überprüfen Sie zum Abschluss nun nochmals die Festigkeit aller Verbindungen und Schrauben, damit ein sicherer Halt gewährleistet ist.



- Die maximale Last / Tragkraft wird nur erreicht wenn die Halterung korrekt montiert ist!
- Die maximale Last / Tragkraft ist stark abhängig von der Konsistenz / Beschaffenheit der Wand an die die Halterung montiert wird - Achten Sie auf sicheren Halt!
- Während der Montage achten Sie darauf das Sich keine Personen, Kinder oder Tiere in der Nähe bzw. unter der Halterung aufhalten.
- Überprüfen Sie vor der Montage das gesamte Material und die Halterung auf evtl. vorhandene Schänden oder Produktionmängel - Bei Defekten keine Benutzung erlaubt!
- Wir übernehmen keinerlei Haftung bei Sturz/Montageschäden Ihrer Elektronik-Hardware.
- Überprüfen Sie ob die beigelegten Dübel bei Ihrer Wandbeschaffenheit die Richtigen sind, nehmen Sie ggf. Schwerlast oder Hohlraumdübel aus dem Baumarkt.

Zwei oder mehr zu installierende Steckdosen müssen einen Mindestabstand von 90cm zueinander haben. Die Funkverbindungen sind mit einem 24 Bit Schlüssel codiert und somit ist es nicht möglich fremde Geräte (z.B. beim Nachbarn) ungewollt anzulernen. Ebenso ist eine Störung des Funksignals unwahrscheinlich da die Funkverbindung der Komponenten sicher ist.