

LED Deckenleuchte "BUTON" mit PIR-Sensor, Ø 23cm, 18W, 3000/4000/6000k

Art.-Nrt: 23792

Produktbeschreibung:

Zeitlose Sensor-Deckenleuchte mit einer geringen Aufbauhöhe von 19mm. Einfache Aufbaumontage für Wand und Decke. Universal Klammerhalterung verstellbar für Decken-Auschnitte mit Loch Ø von 50-145mm .

Technische Details:

- Lichtfarbe per Schalter einstellbar 3000k/4000k/6000k
- 3000K: 1739lm, 4000K: 1908lm, 6000K: 1868lm
- Leistung: Betrieb 18W, StandBy 0.41W • Betrieb an 230V
- Bewegungsmelder 120° Erfassung Wandmontage
- Schaltzeit 10sek - 5min einstellbar
- Empfindlichkeit einstellbar 3-2000 Lux
- Reichweite max. 6 Meter
- RA >80 • Lebensdauer 20.000Std. • Ein/Aus 20.000x
- Energieeffizienzklasse F • Abstrahlwinkel 120°
- Anlaufzeit <1 Sek. • Leistungsfaktor 0,8
- nicht dimmbar • Verbrauch / 1000 Std. 18kWh
- ØxH 230x19mm • Schutzart IP20: Für trockene Innenräume
- matt weißes Kunststoff-Gehäuse • milchige Acrylplatte für blendfreies Licht



Sicherheits-Hinweise und wichtige Informationen!

Um die Sicherheit zu jeder Zeit zu gewährleisten, und das volle Leistungsspektrum des Gerätes zu nutzen, lesen Sie sich bitte die Sicherheitshinweise sorgfältig und in Ruhe durch !

Das Produkt darf technisch sowie mechanisch nicht verändert werden, andernfalls erlöschen mit sofortiger Wirkung die Betriebserlaubnis und Konformität! Das Typenschild / Aufdruck darf auf keinen Fall entfernt werden! Prüfen Sie das Produkt vor jedem Einsatz auf Beschädigungen. Sollten Beschädigungen am Produkt zu sehen sein, muss dieses vom Fachbetrieb überprüft, repariert oder ausgetauscht werden und den gültigen Richtlinien nach entsorgt werden (Fusszeile Seite 1). Keinesfalls darf ein beschädigtes oder defektes Produkt weiter in Betrieb genommen werden! Bitte unbedingt das gesamte Verpackungsmaterial und Zubehör, vor allem Kleinteile z.B. Schrauben sowie Folien vor Kindern und Tieren sichern. Erstickungsgefahr! Der Hersteller übernimmt bei Nichtbeachtung der Anleitung oder unsachgemäßer Benutzung, Zweckentfremdung oder vorgenommenen Änderungen am Produkt keinerlei Haftung für Sach- oder Personenschäden. Dieses Produkt darf niemals im Zugriffsbereich von Kindern oder Tieren betrieben, aufbewahrt, abgelegt oder gelagert werden. Bewahren Sie diese Anleitung gut auf. Bei Weitergabe dieses Produktes muss die Anleitung sowie die Verpackung mitgegeben werden. Danke! Druckfehler oder Änderungen an Verpackung, an dem Produkt, oder in der Anleitung behalten wir uns vor.

Separate Sicherheitshinweise 230V Installationen

Die Installation bzw. der Eingriff ins Stromnetz kann zu sehr schweren Verletzungen bis hin zu einem tödlichen Stromschlag führen. • Anschluss oder Installation darf nur von Fachpersonal / Elektrofachkraft im spannungs- bzw. stromfreien Zustand durchgeführt werden! Schalten Sie bei allen Arbeiten den Stromkreis, in dem die Installation ausgeführt wird an der Hauptsicherung komplett ab! Anderenfalls besteht LEBENSGEFAHR!! Zum Anschluss aller 230V~ / 50Hz Komponenten darf der Mindestquerschnitt (1,5mm²) der Anschlussleitung niemals unterschritten werden. Benutzen Sie unbedingt eine für diese Verwendung ausdrücklich zugelassene Leitung und Werkzeug. Es gibt im Inneren dieses Produktes keine zu wartenden Teile. Der korrekte Anschluss ist zu prüfen, erst bei einwandfreier Installation darf die Spannung wieder zugeschaltet werden. Der Stromkreis darf erst in Betrieb genommen werden, wenn alle Komponenten fachgerecht und fest in der Wand / Halterung / Decke installiert und auf volle Funktion geprüft wurden.

Elektronische Produkte, die mit der durchgestrichenen Abfalltonne gekennzeichnet sind gehören nicht in den Hausmüll! Diese Produkte können Sie kostenlos an Sammelstellen der Kommunen abgeben, erkundigen Sie sich hier bei Ihrer Gemeindeverwaltung, dem zuständigen Rathaus oder einem lokalem bzw. städtischem Abfallentsorgungsbetrieb. Vielen Dank. Altbatterien dürfen nicht in den Hausmüll. Verbraucher sind gesetzlich verpflichtet, Batterien zu einer geeigneten Sammelstelle bei Handel oder Kommune zu bringen. Altbatterien enthalten möglicherweise Schadstoffe oder Schwermetalle, die Umwelt und Gesundheit schaden können. Die Zeichen unter der Kennzeichnung (Mülltonne) stehen für: Pb: Batterie enthält Blei, Cd: Batterie enthält Cadmium Hg: Batterie enthält Quecksilber. Die Umwelt und ChiliTec sagen Dankeschön.

Art.-Nr. 23792

Installationshinweise und Erläuterungen

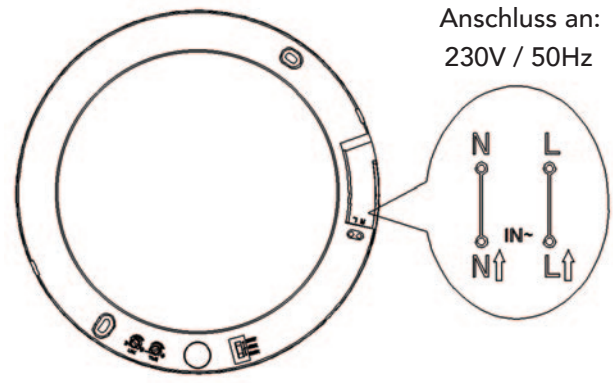
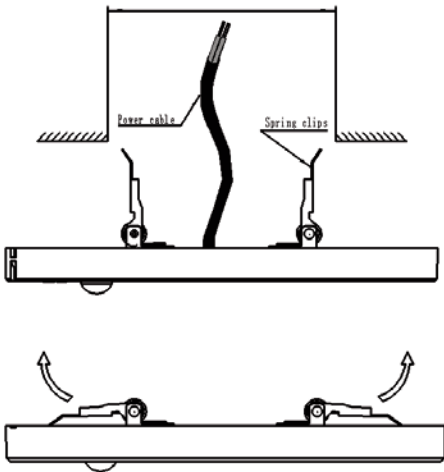
Alle „Buton“ Leuchten dürfen nur von Elektrofachkräften installiert werden - Strom ist gefährlich.

Alle „Buton“ Leuchten benötigen keinen Schutzleiteranschluss. Die Gehäuse sind doppelt isoliert - Schutzklasse II

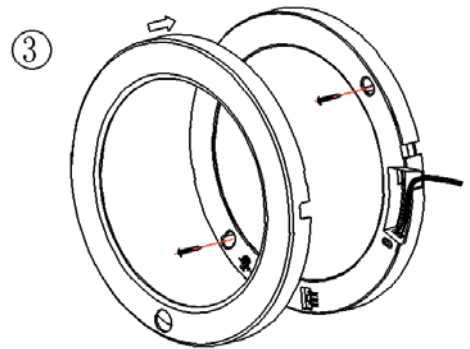
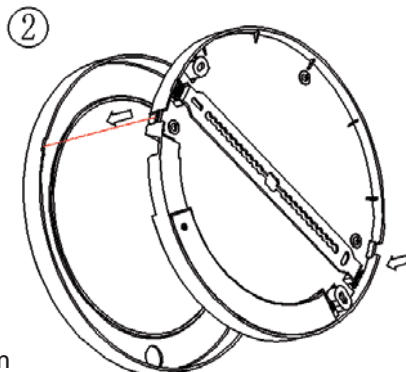
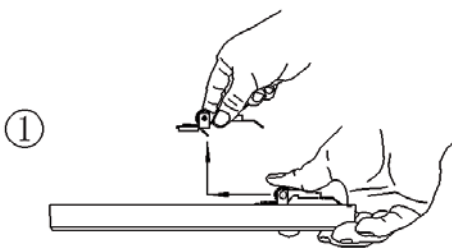
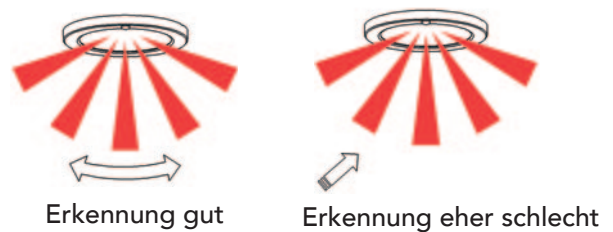
Anschluss

Verwenden Sie ausschließlich für diesen Zweck zugelassene Anschlussleitungen. Führen Sie die Kabel durch die rückseitige Öffnung der Leuchte und schließen die beiden Adern an der innenliegenden Lüster- oder Hebelklemme an. Verschließen Sie die Leuchte. Der Stromkreis darf erst nach beendeter Verdrahtung und Verschraubung der Lampenhalterung wieder eingeschaltet werden.

individuell auf Ihren vorhandenen Deckenausschnitt einstellbar
50 - 145mm Spannweite



Bewegungsdetektions-Richtung



- Klammerabstand einstellbar 50-145mm
- Klammer abnehmbar für direkte Unterbaumontage mit Schrauben, Bild 3

• Abdeckung abnehmbar

- Unterbaumontage mit Schrauben, ohne Klammern, ohne Ausschnitt problemlos möglich .

Separate Sicherheitshinweise LED Beleuchtung

Schauen Sie niemals direkt, beziehungsweise ungeschützt ins Licht oder auf die leuchtenden LEDs. Die Helligkeit kann Sie stark blenden, sie riskieren Verletzungen und eine mögliche dauerhafte Schädigung der Augen bzw. der Netzhaut. Richten Sie die Leuchte niemals auf Menschen oder Tiere (...falls mobile Leuchte)! Das Produkt darf im Betrieb niemals abgedeckt werden und die Möglichkeit zur Wärmeabgabe in die Umgebung muss gewährleistet sein. Brandgefahr!

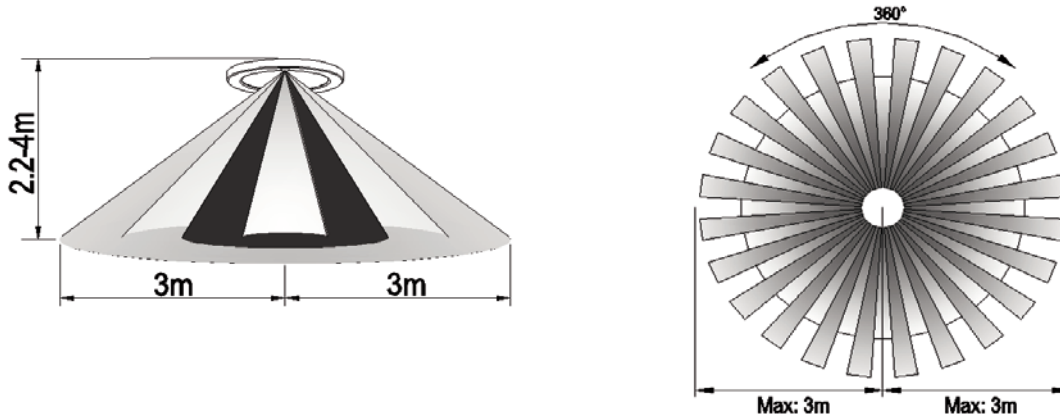
Art.-Nr. 23792

Positionierung, Reichweite, Einstellmöglichkeiten und Test

Sie können die Leuchte in 2 verschiedenen Varianten installieren. Die Installation als Deckenleuchte oder als Wandleuchter ist möglich.

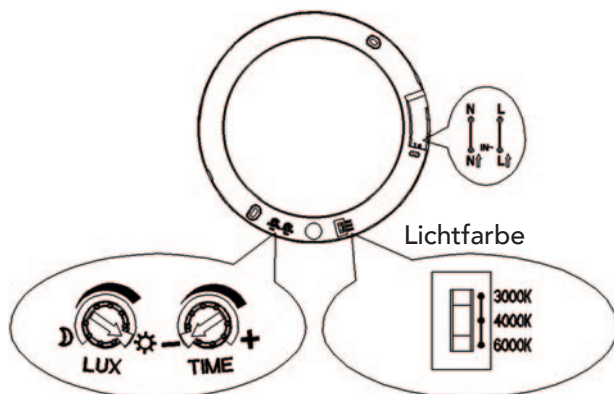
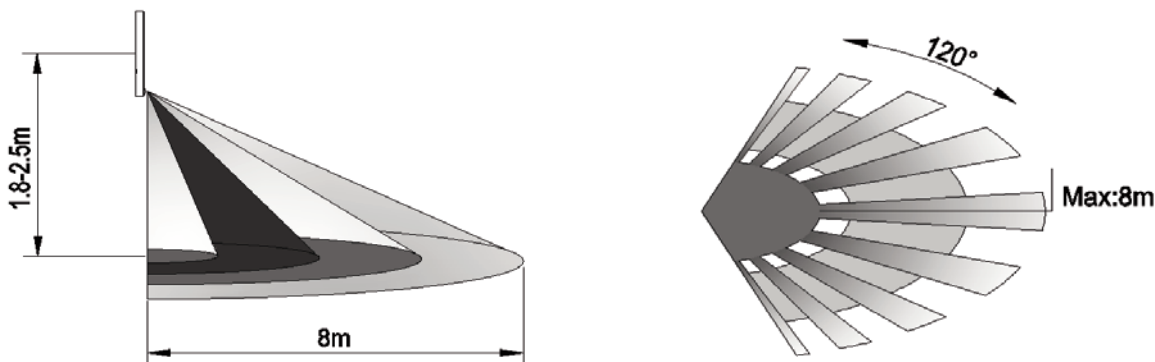
Variante 1: Deckenmontage 360° Erfassung, maximale Abdeckung Ø 6m

Damit der PIR Bewegungsmelder optimal arbeiten kann, empfiehlt sich eine Installationshöhe von 2,2 - 4,0m



Variante 2: Wandmontage 120° Erfassung, maximale Entfernung 8m

Damit der PIR Bewegungsmelder optimal arbeiten kann, empfiehlt sich eine Installationshöhe von 1,8 - 2,5m



LUX (Dämmerungsschwelle) ca. 3-2000Lux
TIME (Leuchtzeit) ca. 10Sek. bis ca. 5Min.

Einstellmöglichkeiten und Test des PIR Bewegungsmelders:

Am seitlichen Rand befindet sich ein Schiebeschalter mit Auswahlmöglichkeit der Lichtfarbe. Sie können die Lichtfarbe umschalten von 3000K (warmweiß), zu 4000K (neutralweiß) bis hin zu 6000K (kaltweiß). Die Einstellung kann jederzeit gewechselt werden.

Test des PIR Melders bei Tageslichtbedingungen:

Drehen Sie die Einstellung LUX (auf max. + / Sonne, ca. 2000 Lux) und die Einstellung TIME auf (min - Zeit, ca. 10 Sekunden). Nach der Detektion einer Person sollte nun (bei Tageslicht im Raum), die Leuchte für ca. 10 Sekunden eingeschaltet werden und danach wieder automatisch aus.